

# BH 微速付ベビーホイスト ● ALC工事などの位置合わせに最適

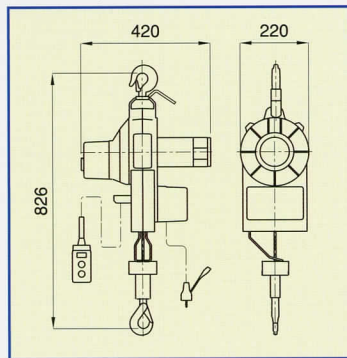
## -800Tシリーズ

### ■仕様

型式	揚程 (m)	定格荷重 (kg)	巻上速度		モータ出力 (W)	ウインチ 定格(分)	ワイヤロープ (m)	つり金具	操作コード	操作中継コード (m) オプション	自重量 (kg)
			微速(m/min)	高速(m/min)							
BH-815T	15	250					φ6×16		丸コネクタ15m	—	
BH-820T	20	230	3.5/2.4 (50/60Hz)	12	580	15	φ6×21	ラッチロック フック	丸コネクタ20m	—	19
BH-830T	30	180					φ5×31		丸コネクタ30m	—	

使用電源：AC100V 50/60Hz 電源コード2mm<sup>2</sup>×3芯×5m

### BH-800Tシリーズ

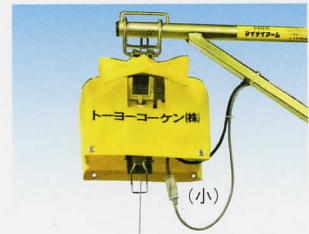


BH-820T

### 【ウインチ定格】

ウインチ定格は定格電圧、定格荷重で  
巻上げ2m-休止3秒-巻下げ2m-休止  
3秒のサイクルによって繰り返し運転を  
行った時の許容運転時間をいいます。

### ベビーホイスト専用雨カバー (オプション)



- (大) BH-400/700/800/900  
シリーズ、SBH-700/900  
シリーズ、DB-800/900シ  
リーズ用
- (小) BH-N300シリーズ用